

# MANUAL DE UTILIZARE ȘI ÎNTREȚINERE

Rev 0|02.2023

## Betoniera electrica

**DZ-C325      DZ-C326      DZ-C327**

**DZ-C325 140L/850W**

**DZ-C326 160L /1000W**

**DZ-C327 180L /1000W**



**DETOOLZ**  
SMART WORK



Otiți cu atenție prezentele instrucțiuni de funcționare înainte de prima punere în funcțiune a produsului și respectați obligatoriu instrucțiunile de siguranță! Nerespectarea indicațiilor din prezentul manual scutește producatorul de orice răspundere și duce la pierderea garanției! Păstrați acest manual pentru referințe ulterioare.

RO

**CUPRINS :**

<b>1.INFORMAȚII GENERALE</b>	4
1.1.DESCRIERE MANUAL	4
1.2.UTILIZAREA ȘI SCOPUL MANUALULUI	4
1.3.SIMBOLOGIA UTILIZATĂ	4
<b>2.INSTRUCȚIUNI DE SIGURANȚĂ</b>	5
2.1.PRECAUȚII GENERALE	5
2.2.SECURITATE PERSONALĂ	5
2.3.RISCURI REZIDUALE	6
2.4.INSTRUCȚIUNI DE SIGURANȚĂ ELECTRICĂ	6
2.5.INSTRUCȚIUNI DE PRIM AJUTOR	7
<b>3.DATE TEHNICE - DESCRIEREA PRODUSULUI</b>	8
3.1.DESCRIEREA PRODUSULUI DZ-C325;DZ-C326;DZ-C327	8
3.2.SPECIFICAȚII TEHNICE	9
3.3.SIMBOLOGIA ETICHETELOR DE AVERTIZARE	10
<b>4.ASAMBLARE SI OPERARE</b>	11
4.1.INSTRUCȚIUNI DE ASAMBLARE	11
4.2.OPERAREA BETONIEREI	14
4.3.CURATAREA SI INTRETINEREA BETONIEREI	16
<b>5.DEPOZITAREA ȘI ELIMINAREA</b>	17
5.1. DEPOZITAREA	17
5.2. GARANȚIE / ELIMINAREA APARATULUI	17
<b>6.PROBLEME ȘI REMEDII</b>	18
<b>7.DECLARAȚIE DE CONFORMITATE</b>	19
<b>8.CERTIFICAT DE GARANȚIE</b>	20
În conformitate cu OUG. nr. 140/2021	

*În numele echipei noastre, vă mulțumim pentru încrederea pe care ne-ați acordat-o prin cumpărarea acestui produs și vă asigurăm de întreaga noastră colaborare. Echipa noastră vă stă la dispoziție pentru orice problemă tehnică sau comercială:*

*GOLDEN FISH SRL, Micul Fermier - Depozitul Central Stefanestii de Jos, Linia de Centura 5, CTPark Bucharest North, Stefanestii de Jos, Ilfov 077175  
tel: +40 751 098 855; email: service@micul-fermier.ro*

*Stimate client,*

*Firma GOLDEN FISH SRL este constant preocupată de creșterea calității produselor și serviciilor, precum și de largirea și diversificarea portofoliului de produse disponibile, pentru a vă oferi deplină satisfacție.*

*GOLDEN FISH SRL face eforturi permanente pentru a păstra acuratețea informațiilor din acest manual. Uneori produsele pot avea culori sau nuanțe diferite ce sunt modificate de către producător fără preaviz. Imaginile furnizate au caracter informativ și pot conține unele diferențe în funcție de configurația constructivă a produsului comercializat.*

*Vă rugăm să citiți cu atenție prezentul manual înaintea primei utilizări și ulterior păstrați-l cu atenție, într-un loc accesibil pentru orice consultare viitoare. Acest manual este compatibil cu produsul:*

***“Betoniera electrica DZ-C325;DZ-C326;DZ-C327”***

*În numele întregii noastre echipe, vă mulțumim pentru încrederea pe care ne-ați acordat-o prin cumpărarea acestui produs și vă asigurăm de întreaga noastră colaborare. Suntem siguri că acest produs nou, modern, functional și practic, fabricat din materiale de cea mai bună calitate, vă va satisface exigențele în cel mai bun mod cu putință. Pentru a obține cele mai bune rezultate este important să citiți în întregime instrucțiunile din acest manual.*

*Manualul de utilizare este parte integrantă a acestui produs. Acesta include instrucțiuni importante despre siguranță, utilizare și eliminare. Înainte de a începe să folosiți aparatul, citiți cu atenție toate instrucțiunile privind operarea și siguranța.*

*Producătorul nu este răspunzător de orice pagube produse persoanelor sau proprietăților cauzate de instalarea și utilizarea incorectă a produsului.*

*GOLDEN FISH SRL - Micul Fermier - Depozitul Central Stefanestii de Jos, Linia de Centura 5, CTPark Bucharest North, Stefanestii de Jos, Ilfov 077175  
Tel: +40 751 098 855; +40 746 533 474  
email: service@micul-fermier.ro ; contact@micul-fermier.ro*

**INFORMAȚII GENERALE****1.1. Descriere manual**

Prezentul manual a fost redactat pe baza documentelor originale realizate de către producător și a fost destinat pentru comercializare pe piața locală. În acest document se regăsesc integral toate indicațiile originale provenite de la producător.

Manualul reflectă stadiul actual al produsului comercializat și nu poate să fie considerat inadecvat în cazul în care urmează altele noi versiuni ce vor fi supuse unor actualizări ulterioare.

Producătorul își rezervă dreptul de a face acest lucru prin actualizarea manualele de utilizare și întreținere fără obligația de a actualiza manualele produselor deja comercializate decât în cazuri excepționale. Dacă aveți îndoieli sau nu înțelegeți pe deplin datele prezentate în acest manual, contactați centrul de service zonal, distribuitorul autorizat sau direct adresați o cerere către producător. Se specifică faptul că producătorul intenționează să continue optimizarea produsului dvs.

**1.2. Utilizarea și scopul manualului**

Protejați-vă pe dumneavoastră și pe ceilalți de rănire prin utilizarea corectă a produsului - citiți manualul înaintea primei utilizări și urmați toate măsurile de siguranță. Scopul acestui manual este de a vă aduce la cunoștință modalitatea eficientă de utilizare și întreținere în condiții de siguranță pentru o utilizare de durată a produsului achiziționat. Păstrați cu atenție manualul, într-un loc accesibil pentru orice consultare viitoare. În caz de pierdere sau deteriorare solicitați o copie de la distribuitorul dvs. sau direct la producător.

**1.3. Simbologia utilizată**

Pe parcursul manualului veți regăsi următoarele modalități de atenționare:

	<b>INFORMAȚII</b>
	În cazul unor informații particulare.
	<b>NOTĂ/OBSERVAȚIE</b>
	Utilizarea neadecvată poate conduce la pierderea garanției producătorului.
	<b>ATENȚIE</b>
	Atenționare pentru situații cu potențial periculos
	<b>PERICOL GENERAL</b>
	Atenție pericol generic urmat de explicația tipului de pericol.
	<b>PERICOL ELECTRIC</b>
	Semnalizează prezența tensiunii electrice sau a unor echipamente care utilizează tensiunea electrică.
	<b>INTERVENȚIE MECANICĂ</b>
	Atenționare pentru intervenții necesare asupra elementelor mecanice.
	<b>INTERVENȚIE ELECTRICĂ</b>
	Atenționare pentru intervenții necesare asupra elementelor electrice.
	<b>CLASA DE FABRICAȚIE II</b>
	Necesită dublă izolație electrică.
	<b>ÎMPĂMÂNTARE</b>
	Necesită legătura de împământare.
	<b>PRIM AJUTOR</b>
	Instrucțiuni de prim ajutor în caz de accident.
	<b>ATENȚIE</b>
	În cazul în care trebuie să acordați maximă atenție indicațiilor prezentate pentru a evita situații care pot deteriora produsul sau alte utilaje sau pot avea consecințe asupra mediului înconjurător.

## INSTRUCIUNI DE SIGURANTA

## 2.1. Precauții generale



Citiți cu atenție prezentul document pentru a vă informa privind tipurile de lucrări permise și limitările produsului precum și riscurile potențiale specifice legate de aceasta.

**Betoniera electrica (DZ-C325;DZ-C326;DZ-C327)** este un produs de uz gospodăresc pentru repararea mortarelor, betoanelor, șapelor, tencuielilor și a diverselor amestecuri pentru construcții formate din agregate, lămpi și apă. Pentru producerea unor cantități mai mari necesare unei construcții, se recomandă folosirea de betoane, șape și mortare gata amestecate și transportate cu autobetoniere direct de la stații industriale. Această betonieră nu este construită pentru o activitate de mixare intensă și poate fi folosită exclusiv pentru activități de tip hobby în propria gospodărie.

Nu sunt permise alte operații decât cele indicate în prezentul manual. Operațiile pentru care nu a fost proiectată betoniera pot crea pericole și pot provoca vătămarea persoanelor. Pentru a proteja sănătatea operatorului, se impune folosirea betonierei doar după însușirea instrucțiunilor de siguranță.

## 2.2. Securitate personală

Rămâneți în concentrați, mențineți atenția la ce faceți și fiți precaut atunci când manevrați **Betoniera electrica (DZ-C325;DZ-C326;DZ-C327)**



## ATENȚIE

Nu folosiți acest aparat dacă sunteți sub influența drogurilor, alcoolului sau medicamentelor. Un moment de neatenție în timpul funcționării sculelor electrice poate duce la vătămări corporale grave.

Îmbrăcați-vă adecvat. Nu purtați haine largi sau părul neprotejat. Țineți părul, îmbrăcămintea și departe de părțile mobile. Hainele libere, bijuteriile sau părul lung pot fi angrenate în betoniera. Asigurați o iluminare corespunzătoare în timpul utilizării. Se recomandă utilizarea unui dispozitiv de protecție pentru auz.

Nu se permite utilizarea aparatului de către persoane cu vârsta sub 16 ani Manipulați cu grijă betoniera și nu o suprasolicitați.



## INFORMAȚII

Înlocuiți imediat componentele deteriorate sau defecte. Folosiți pentru aceasta doar piese de schimb originale. Orice reparație neautorizată cu piese neadecvate conduce la pierderea garanției.



## ATENȚIE

Nu utilizați accesorii sau consumabile nerecomandate de producător. Înainte de fiecare utilizare, inspectați betoniera pentru a identifica fisuri, deteriorări sau o uzură excesivă care poate favoriza desprinderea unor piese.

Dacă un accesoriu este deteriorat nu trebuie să îl mai utilizați fără a identifica eventualele deteriorări și după caz să interveniți pentru remedierea sau înlocuirea pieselor afectate.

Amplasați betoniera pe o suprafață plană și stabilă.



## PERICOL

În cazul în care una sau mai multe părți ale mașinii sunt defecte este interzisă utilizarea acesteia.

Când folosiți betoniera nu vă întindeți dincolo de poziția normală. Poziția corpului și un echilibrul adecvat permit un control mai bun al aparatului în situații neașteptate. NU vă aplecați deasupra cuvei și nu operați betoniera urcat pe un înălțător (scaun)

Nu operați betoniera expus la ploaie

**Purtați echipament de protecție personală.**



Se recomandă purtarea unei măști de praf, dispozitiv de protecție pentru auz, mănuși și încălțăminte antiderapantă.

Protejați-vă ochii cu ochelari speciali, inclusiv când realizați curățarea sculelor cu aer comprimat.

02

**PERICOL**

Se interzice utilizarea aparatului de către copii sau persoane cu dizabilități locomotorii, cu capacități psihiatrice, senzoriale sau mintale limitate sau de persoane nefamiliarizate cu instrucțiunile din prezentul manual

**PERICOL**

Nu permiteți accesul copiilor și al altor persoane neautorizate în zona de lucru. Lucrați cu atenție - dacă vă este distrasă atenția puteți pierde controlul, și astfel se produc accidente. Nu depozitați produsul la îndemâna copiilor sau a persoanelor neinstruite.,,

**PERICOL**

Nu forțați betoniera. Folosiți-o corect conform indicațiilor din acest manual. O sculă corect folosită își va face treaba în siguranță și la calitate pentru care este proiectată.

Nu folosiți betoniera dacă întrerupătorul său nu funcționează. Un instrument care nu poate fi controlat este periculos și trebuie reparat imediat.

Nu utilizați sub nici o formă aparatul când cablul de alimentare este deteriorat există pericol de electrocutare. Apelați la un electrician calificat pentru înlocuirea cablului de alimentare deteriorat sau defect. NU desfaceți cuva și nu efectuați operații de întreținere în timpul funcționării sau cu aparatul cuplat la rețea.

Pe măsură ce vă obișnuiți cu utilizarea produselor NU tratați superficial respectarea strictă a regulilor de siguranță indicate în acest manual.

**ATENȚIE**

Pe parcursul funcționării, evitați contactul cu suprafețele cuvei betonierei - acestea pot fi foarte fierbinți și pot produce răni grave.

**2.3. Riscuri reziduale**

Chiar dacă utilizați acest aparat în conformitate cu instrucțiunile prezentate în acest manual, anumite riscuri reziduale nu pot fi excluse.

Pot apărea următoarele riscuri reziduale:

- Afecțiuni auditive, în cazul în care nu se poartă protecție antifonică corespunzătoare
- Exista riscul pătrunderii corpurilor străine în ochi dacă vă aplecați deasupra cuvei .

Anumite prafuri generate în operațiile de mixare conțin produse chimice ce pot fi cancerigene sau pot provoca intoxicații, iritații, malformații congenitale sau probleme de fertilitate. Toate tipurile de beton proaspăt și mortar care utilizează cimentul ca liant pot produce:

- Lezarea sau iritația gravă a ochilor;
- Sensibilizarea, reacție alergică și iritarea pielii;
- Toxicitate și iritarea căilor respiratorii la o singură expunere.

Riscurile legate de inhalarea acestor pulberi variază în funcție de frecvența cu care operatorul intră în contact cu compusul respectiv.

Pentru a reduce expunerea la aceste substanțe chimice, lucrați într-un mediu bine aerisit, cu material de protecție omologat, cum ar fi măști antipraf concepute special pentru a filtra particulele microscopice.

**Pe măsură ce vă obișnuiți cu utilizarea betonierei NU tratați superficial respectarea strictă a regulilor de siguranță indicate în acest manual.**

**2.4. Instrucțiuni de siguranță electrică**

Rămâneți alert și fiți precaut atunci când manevrați partea electrică. Nu trageți de cablul de alimentare!

RO

02

**PERICOL ELECTRIC**

**Nu apropiați mâinile umede sau cu urme de uleiuri de echipamentele aflate sub tensiune.**

**Nu expuneți scula electrică la apă sau ploaie.** Înaintea fiecărei utilizari asigurați-va ca atât cablul de alimentare cât și stecherul se afla în condiții bune de utilizare și nu prezintă defecțiuni vizuale, strângere a izolației etc.

Deconectați aparatul de la sursa de alimentare înainte de a-l deplasa. Țineți departe cablul electric de obiecte ascuțite ce îl pot deteriora.

Nu apropiați mâinile umede sau cu urme de uleiuri de echipamentele aflate sub tensiune.

**ÎMPĂMÂNTARE**

Betoniera electrică trebuie să fie conectată întotdeauna la priza de rețea echipată cu împământare. În cazul avarierii cablului de alimentare sau al ștecherului, acesta trebuie înlocuit de către un electrician pentru a se evita orice pericol!

Când betoniera nu este utilizată, în timpul operațiilor de întreținere și/sau de înlocuire a accesoriilor, scoateți ștecherul din priză.

**PRIM AJUTOR**

Asigurați-vă din timp că există o trusă de prim ajutor în apropierea locului unde folosiți betoniera. Completați ulterior orice produs de prim ajutor folosit.

Când apelați la medic utilizând numărul unic de urgență 112, vă rugăm să furnizați următoarele informații:

- Adresa completă la care s-a produs accidentul;
- Date privind modul de producere: electrocutare, explozie sau accidentare mecanică;
- Numărul de persoane rănite;
- Starea răniților și felul leziunilor.

Verificați întotdeauna dacă tensiunea de alimentare corespunde cu cea înscrisă pe betoniera.

Atingeți aparatul doar de suprafețele izolate atunci când este posibil ca acesta să intre în contact cu un cablu electric ascuns în pereți sau propriul cablu.

Mențineți cablul de alimentare la distanță față de zona de lucru.

**PERICOL ELECTRIC**

**Nu apropiați mâinile umede sau cu urme de uleiuri de echipamentele aflate sub tensiune.**

**Nu expuneți scula electrică la apă sau ploaie. Nu folosiți o sculă electrică care prezintă stropi de apă sau ulei.**

Înaintea fiecărei utilizări asigurați-va ca atât cablul de alimentare cât și stecherul se afla în condiții bune de utilizare și nu prezintă defecțiuni vizuale, strângere a izolației etc.

Deconectați aparatul de la sursa de alimentare înainte de a scoate cuva

Deconectați aparatul de la sursa de alimentare înainte de a-l deplasa

Înaintea fiecărei utilizări asigurați-va ca cuva este stransa corespunzător

Țineți departe cablul electric de obiecte ascuțite ce îl pot deteriora.

Nu apropiați mâinile umede sau cu urme de uleiuri de echipamentele aflate sub tensiune

Tensiunea de funcționare a betonierei este de 220-230V / 50 Hz. Fluctuația tensiunii electrice ar trebui să se situeze între 0,9+1,1 din valoarea nominală.

În cazul în care betoniera este departe de o sursă de alimentare, vă rugăm să instalați cablul de alimentare conform instrucțiunilor din tabelul următor:.

Lungime cablu	Secțiune
<100m	1,5 mm <sup>2</sup>
>100m	2,5mm <sup>2</sup>

RO

DATE TEHNICE - DESCRIEREA PRODUSULUI

3.1. Descrierea produsului DZ-C325;DZ-C326;DZ-C327

Betoniera electrica



Lista componentelor

Nr.	Descriere
1.	Structura suport betonieră
2.	Cuva inferioara
3.	Pedala blocare rasturnare cuva
4.	Roata descarcare cuva
5.	Cuva superioara
6.	Cremaliera
7.	Tabloul comanda
8.	Butoane pornit/oprit
9.	Roti transport

**DETOOLZ**  
SMART WORK



## 3.2. Specificații tehnice

**Betoniera electrică DZ-C325;DZ-C326;DZ-C327** este un produs de uz gospodăresc pentru prepararea mortarelor, șapelor, tencuielilor și betoanelor, prin mixarea de materiale de construcție, lianți și apă pentru lucrări minore în propria gospodărie. Pentru producerea unor cantități mai mari necesare unei construcții, se recomandă folosirea de betoane, șape și mortare gata amestecate și transportate cu autobetoniere direct de la stații industriale.

Această betonieră nu este construită pentru o activitate de mixare intensă și poate fi folosită exclusiv pentru activități de tip hobby în propria gospodărie.

Recomandare de utilizare: În cazul în care lucrările de construcție au o structură ce nu impune anumite cerințe speciale de rezistență, cantitățile necesare de beton/șape/mortare/tencuieli pot fi preparate treptat în tranșe cu ajutorul betonierei.

Prin urmare, pentru proiectele de mică anvergură din propria gospodărie se pot folosi betoane/șape/ mortare/tencuieli preparate la betoniera electrică.

Betoniera este proiectată și garantată pentru funcționarea la temperaturi ambientale cuprinse în- tre + 5°C și 40°C la o altitudine de maxim 1000m peste nivelul mării. Umiditatea trebuie să fie mai mică de 50% la 40°C.

**Betonierele electrice DZ-C325;DZ-C326;DZ-C327 au următoarele caracteristici:**

- Construcție simplă și robustă din materiale de fabricație de cea mai bună calitate, pentru o durată de viață extinsă;
- Roata de răsturnare se poate roti spre stânga sau spre dreapta după necesități;
- Permite preparare beton la timp și în cantitatea necesară;
- Schimbarea rapidă a rețetei în funcție de construcția la care se lucrează;
- Consum minim legat de transportul betonului preparat până la punctul de punere în operă;
- Operabilitate simplă a utilajului de către un singur operator;
- Întreținere simplă a utilajului;
- Mutarea ușoară a betonierei de la o zonă de lucru la alta.



**NU înlătura etichetele de pe betonieră! Acestea trebuie să fie bine fixate, intacte și lizibile ca parte integrală a mașinii.**



## 3.3.Simbologia etichetelor de avertizare

Simbol	Descriere
	NU așezați betoniera înclinată în sensul de deplasare a roților. Se pot produce accidente grave sau deteriora produsul.
	NU așezați betoniera înclinată lateral. Se pot produce accidente grave sau deteriora produsul.
	NU demontați elementele de protecție. Se pot produce accidente grave sau deteriora produsul.
	NU deplasați betoniera dacă aceasta este în funcțiune. Se pot produce accidente grave sau deteriora produsul.
	NU demontați carcasa de protecție a mecanismului de acționare. Se pot produce accidente grave sau deteriora produsul.

Simbol	Descriere
	NU introduceți mâinile sau diferite unelte de mână în cuva betonierei dacă aceasta funcționează. Se pot produce accidente grave sau deteriora produsul.
	NU amplasați betoniera în zone neamenajate ascunsă în vegetație. Se pot produce accidente grave sau deteriora produsul.
	NU basculați cuva dacă aceasta se rotește. Se pot produce accidente grave sau deteriora produsul.
	NU introduceți mâinile în zona acționării pinion/cremalieră dacă betoniera funcționează. Se pot produce accidente grave sau deteriora produsul.
<p>Respectați măsurile de protecție individuală indicate în acest manual</p>	

## Caracteristici tehnice betoniere electrice

Model	DZ-C325	DZ-C326	DZ-C327
Putere W	850W	1000W	1000W
Capacitate cuva	140L	160L	180L
Diametru gura incarcare cuva	380mm	390mm	390mm
Grosime cuva	1.0/1.6mm	1.1/1.7mm	1.1/1.7mm
Material cuva	Otel	Otel	Otel
Material coroana transmisie	Fonta	Fonta	Fonta
Lungime paleta amestec	570mm	470mm	470mm
Tip transmisie	Pinion	Pinion	Pinion
Tensiune	230V	230V	230V
Frecvența	50Hz	50Hz	50Hz
Turație motor	2688 rpm	2688 rpm	2688 rpm
Turație cuva	29 rpm	29 rpm	29 rpm
Nivel presiune acustică	95dB	95dB	95dB
Clasă izolație	IP44	IP44	IP44
Lungime cablu	0.6m	0.6m	0.6m
Dimensiune roti	8"	9"	9"
Buton on/off	Da	Da	Da
Dimensiuni	77x69x43cm / 118x72x130cm	77x69x43cm / 122x83x128cm	77x69x43cm / 122x83x130cm
Greutate neta	45kg	52kg	53kg
Greutate bruta	48kg	56kg	57kg

04

## 4.ASAMBLARE SI OPERARE

### 4.1.Instrucțiuni de asamblare



#### ATENȚIE

Nu lăsați ambalajul din plastic la îndemâna copiilor. Copiii nu trebuie să se joace cu ambalajul din plastic, pungii, folie și piese mici. Există pericol de ingestie și sufocare!

Înainte de operarea cu betoniera electrică cu ciocănele sau în cazul montării/înlocuirii unor piese, asigurați-vă că aceasta este oprită și nu este conectată alimentarea cu energie electrică.

#### 1. Montarea cadrului principal (Fig.1)

Conectați cadrul din stânga (1) cu cadrul din dreapta (2) prin introducerea unui șurub M8x40 din partea superioară și strângeți-l cu mâna cu șaibele și piulița de pe partea inferioară. Similar introduceți un șurub M8x60 din lateral și strângeți-l cu șaibele și piulița din cealaltă parte. Finalizați strângerea ferma a șuruburilor cu o cheie.

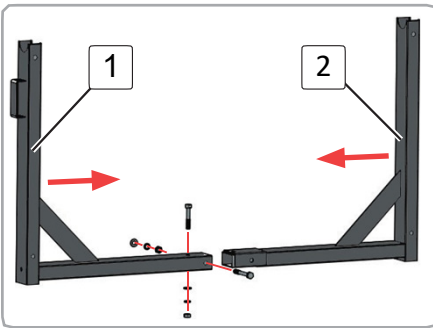


Fig.1

#### 2. Montarea suportului de bază (Fig.2)

Așezați cadrul principal(1) în stânga pe piciorul de sprijin(2), respectiv în dreapta pe cadrul osiei(3), apoi introduceți câte un șurub M8x60 din față cu șaibele și piulița pe partea opusă. Pe laterale înfiletați câte un șurub M8x60 pentru rigidizare. Finalizați strângerea ferma a șuruburilor cu o cheie.



#### ATENȚIE !

Nu conectați utilajul la rețea înainte de a fi asamblat și poziționat corespunzător pentru lucru

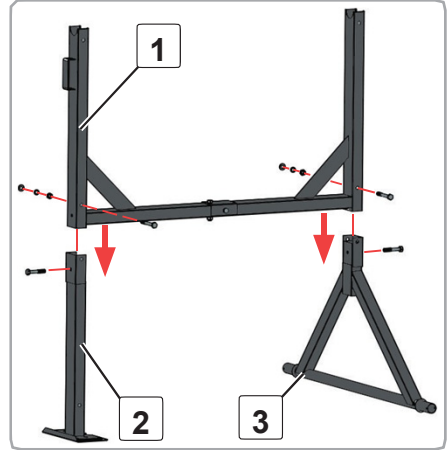


Fig.2

#### 3. Montarea roților (Fig.3)

Introduceți o roată(2) pe osia cadrului montat anterior(1), după care introduceți un șplint în orificiul osiei până la capăt astfel încât roata să rămână fixată pe osie. Îndoiiți fiecare capăt al șplintului spre exterior, astfel încât acesta să nu poată să iasă accidental. Procedați în același fel și cu a doua roată.

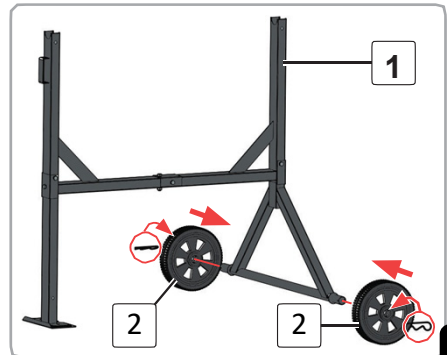


Fig.3

RO

04



## INTERVENȚIE MECANICĂ

În afară de curățarea imediată după utilizare, betoniera necesită întreținere regulată

#### 4. Montarea pedalei de picior (fig.4)

Introduceți un șplint în partea superioară a tijei pistonului apoi introduceți arcul de compresie. Împingeți în jos pistonul cu arc în ghidajul din cadrul montat anterior(1) și apoi fixați căpatul exterior la firul meta- lic(2) cu un șurub M6x30 și o piuliță de blocare M6. Atașați pedala de picior(3) la piciorul de susținere din stânga prin introducerea unui bolț M8x70 dintr- o parte, apoi șaibe și piulița din cealaltă parte. Înșurubați o piuliță M6 pe firul metalic(2) apoi treceți firul liber prin gaura pedalei și blocați-l cu altă piuliță pe sub pedală. Finalizați strângerea ferma a șuruburilor /piulițelor cu o cheie.

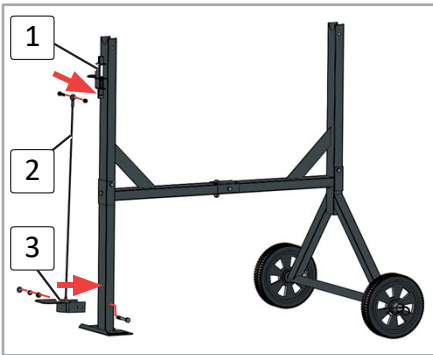


Fig.4

#### 5. Montarea suportului cuvei (Fig.5)

Poziționați brațul cuvei(3) pe cadrul principal(1) montat anterior. Blocați brațul(3) în stânga cu o clemă în formă de "U"(5) fixată cu un bolț M8x70 dintr-o parte și șaibe cu piuliță din partea cealaltă. Glisați capul reductorului(2) pe brațul cuvei (3). Finalizați strângerea ferma a șuruburilor/piulițelor cu o cheie.

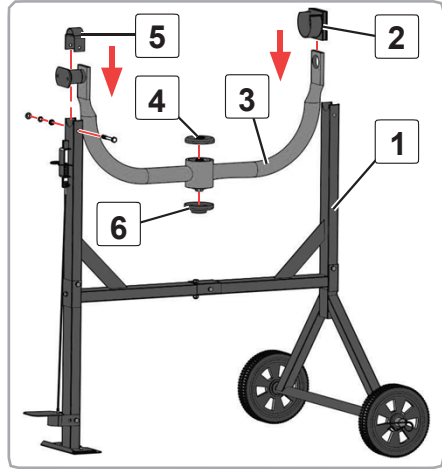


Fig.5

#### 6. Montarea motorului (fig.6)

Introduceți arborele motorului(6) prin brațul cuvei(2) în capul reductorului(4) și fixați-l cu un șurub în partea inferioară prin gaura din cadrul principal(1). Blocați motorul cu o altă clemă de formă "U"(5) fixată cu un bolț M8x70 dintr- o parte și șaibe cu piuliță din partea cealaltă. Introduceți din stânga pinionul (3) pe arbore și apoi fixați-l cu un știft de blocare 5x30. Finalizați strângerea ferma a șuruburilor/piulițelor cu o cheie.

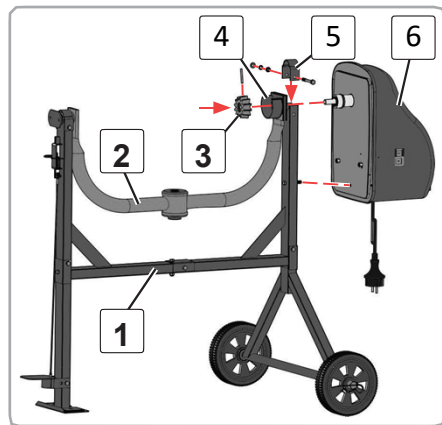


Fig.6

RO

### 7. Montarea cuvei inferioare (fig.7)

Potrivii cuva inferioară(5) pe lagărele laterale ale suportului și axul central poziționat în gaura din brațul cuvei(1). Fixați axul cuvei(2) cu șaiba(3) și piulița(4). Finalizați strângerea ferma a șuruburilor/ piulițelor cu o cheie.

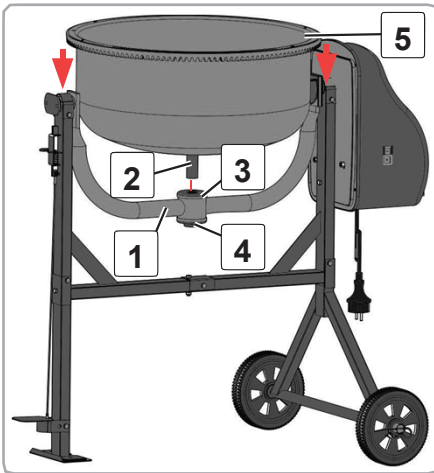


Fig.7

### 8. Montarea roții de basculare (fig.8)

Introduceți flanșa pentru blocarea poziției betonierii(2), pe axul aflat la capatul superior al piciorului de sprijin din stânga. Flanșa(2) trebuie să fie montată cu lamelele îndoite înspre cuvă. Fixați flanșa(2) și roata de basculare(1) cu două șuruburi M8X25 respectiv cu câte o piuliță, șaibă de blocare și șaibă plată. Rotiți roata de blocare(1) și flanșa(2) până când găurile pentru șurub se aliniază. Roata de basculare(1) trebuie să pivoteze în jurul axului astfel încât tija pedalei de picior să poată cupla sau decupla între lamelele flanșei(2) pentru blocarea poziției betonierii.

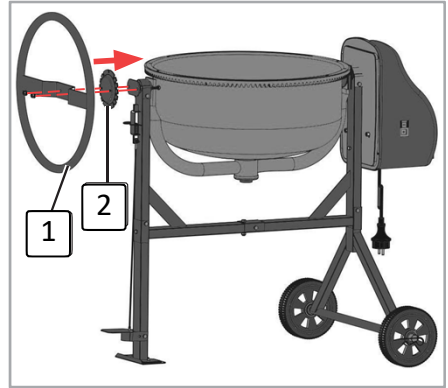


Fig.8

### 9. Montarea palelor de amestecare (fig.9)

Montați paletele de amestecare(2) în interiorul cuvei inferioare cu câte un șurub cu capul în cruce din exterior. Pe interior trebuie strâns totul cu o șaibă de cauciuc, o șaibă plană, o șaibă de blocare și o piuliță. Șaiba de cauciuc trebuie să fie în contact cu peretele cuvei.

Poziționați inelul din cauciuc(3) peste cuva inferioară, după care montați cuva superioară folosind șuruburile M8x16. Fixați paletele de amestecare(2) și la cuva superioară prin introducerea a două șuruburi cu cap în cruce din exterior prin orificiile din cuvă apoi pe interior strângeți totul cu câte o șaibă plată, o șaibă de blocare și o piuliță. Finalizați strângerea ferma a șuruburilor/piulițelor cu o cheie.

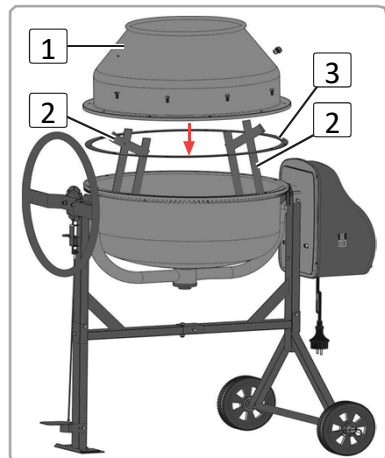


Fig.9

### 10. Verificarea montajului

Verificați strângerea fermă a pieselor montate anterior. Verificați atent gradul de libertate la rotire a roții de basculare și modul de blocare/deblocare a poziției prin pedala de picior. Verificați dacă fixarea lamelor de amestecare s-a realizat corect atât în cuva inferioară cât și în cuva superioară. Verificați dacă există piese avariate în urma etapelor de montare - dacă este cazul înlocuiți piesa deformată.

Îndepărtați orice sculă sau obiecte străine din cuva sau uitate pe betonieră sau în apropierea acesteia.

Un astfel de obiect poate provoca accidente grave la pornirea betonierei.

### 11. Pornirea betonierei

Cuplați cablul de alimentare la rețeaua electrică cu respectarea instrucțiunilor de siguranță prezentate anterior. Cuplați butonul de comandă(1) pe poziția PORNIT. Lasați betoniera să funcționeze în gol 1..3 min, timp în care puteți verifica buna funcționare a diferitelor sisteme. După această probă, betoniera poate fi utilizată normal.



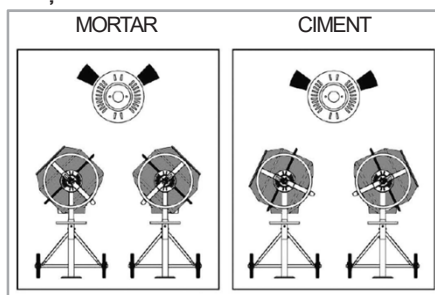
## 4.2. OPERAREA BETONIEREI

### Reglare poziției cuvei:

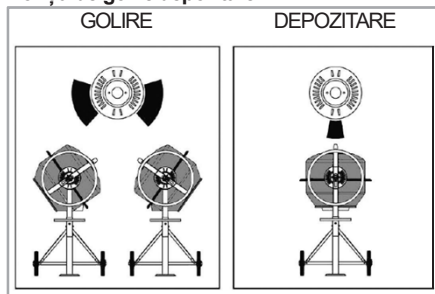
Cuva betonierei este blocată în poziția verticală printr-un mecanism tip clichet compus dintr-o flanșă crenelată comandată de roata de basculare și tija de blocare acționată la pedală. Pentru a înclina cuva, tija de blocare trebuie deblocată prin apăsarea pedalei. Aceasta permite apoi rotirea roții de basculare în unghiul dorit, în ambele sensuri. Pentru a fixa cuva în poziția dorită, aliniați fanta dintre lamelele flanșei cu tija de blocare după care eliberați pedala de picior și roți ușor roata de basculare până când se fixează ferm.

Se recomandă reglarea poziției cuvei betonierei după cum urmează:

### Poziția de încărcare/amestecare



### Poziția de golire/depozitare



### Încărcarea:

Desfaceți complet cablul prelungitor. Conectați-l la betonieră înainte de conectarea la sursa de alimentare. Cuplați butonul de comandă pe poziția PORNIT. Poziționați betoniera pe o suprafață solidă, plană și fără denivelări, care să poată suporta greutatea și vibrația betonierei.

04

**ATENȚIE**

Porniți întotdeauna betoniera înainte de a încărca cuva cu materiale pentru amestecare. Încărcarea cuvei se face doar când acesta se rotește.

Încărcați cuva cu materialul de mixare. Nu aruncați materialul în betonieră pentru a evita lipirea fermă a acestuia de fundul cuvei. Turnați-l încet imediat după buza cuvei.

Consultați indicațiile din prezentul manual și/sau un constructor profesionist pentru a verifica cantitățile exacte de material de bază, de agent de legare și de apă care sunt necesare pentru obținerea unui amestec de calitate, în funcție de construcția realizată.

**ATENȚIE**

**Nu încercați să mutați betoniera atunci când este plină/sau se află în funcțiune.**

Pentru cele mai bune rezultate, procedați după cum urmează:

- Turnați cantitatea necesară de apă în cuvă;
- Adugați cantitatea necesară de pietriș în cuvă;
- Adugați cantitatea necesară de ciment în cuvă;
- Adugați cantitatea necesară de nisip în cuvă;
- Amestecați materialele până când se obține o masă omogenă;
- Descărcați cuva betonierei;
- Curațați bine interiorul cuvei betonierei.

**ATENȚIE**

Pentru a împiedica descărcarea accidentală a amestecului de mortar/ciment, nu acționați tija de blocare la pedală fără să țineți ferm de mânerul roții de basculare.

Asigurați-vă întotdeauna că la descărcare tija de blocare a basculării cuvei este complet apăsată. Rotirea roții de basculare nu trebuie să se facă cu frecare în mecanismul de indexare. După descărcarea completă, rotiți roata de basculare în sens invers pentru a reveni la poziția normală și asigurați-vă că blocarea poziției este fermă.

**Sfaturi pentru lucrul cu betoniera :**

1. **Apă** – se încarcă cuva cu  $\frac{3}{4}$  apă din cantitatea totală a unei sarje;
2. **Pietriș** – se încarcă imediat după apă și se face o primă amestecare de circa 1..2 minute;
3. **Ciment** – se încarcă toată cantitatea de ciment și restul de  $\frac{1}{4}$  apă.
4. **Nisip** – se încarcă treptat în funcție de consistență;
5. **Se continuă amestecarea pentru un interval de circa 3..5 minute.**

Timpul de mixare va fi ajustat în funcție de specificațiile rețetei. Atunci când sunt utilizate materiale (pietriș, nisip) de dimensiuni mai mici, timpul de amestecare va fi suplimentat pentru a rezulta un beton mai omogen și rezistent.

Nu exagerați durata procesului de amestecare pentru a nu ajunge în situația în care pasta rezultată intră în faza de segregare beton (mai ales când sunt folosite materiale mai grosiere, cu o dimensiune mai mare).

Atâta timp cât lucrările efectuate sunt de mică amploare, cum sunt cele care nu necesită o structură de rezistență portantă, betonul se recomandă a fi realizat la betonieră. Nu același lucru se recomandă când aveți de turnat o fundație, stâlpi și centuri, ori planșee de separație între etaje dacă este o cladire cu mai multe niveluri. În acest caz se recomandă folosirea de betoane, șape și mortare gata amestecate și transportate cu autobetoniere direct de la stații industriale.

RO



### 4.3. Curățarea și întreținerea betonierei



#### ATENȚIE

**Înainte de orice intervenție asupra produsului, deconectați utilajul alimentarea cu energie electrică.**

#### Întreținerea

Inspekția constantă și întreținerea atentă vor menține betoniera în stare de funcționare continuă și vor elimina eventualele probleme.

- Înlocuiți piesele deteriorate numai cu piese de schimb originale, deoarece piesele care nu sunt testate și aprobate de producătorul echipamentului pot provoca daune neprevăzute.
- Lucrările de reparație și întreținere, altele decât cele descrise în această secțiune, trebuie efectuate numai de personal calificat și autorizat.
- În cazul în care betoniera nu pornește, verificați alimentarea cu energie electrică.
- La aproximativ 100 de ore de utilizare, dacă sesizați o eficiență scăzută a betonierei se recomandă să solicitați o inspecție la un centru service autorizat.

#### La fiecare 50 de ore de funcționare:

- Verificați dacă toate piesele/accesoriile sunt bine fixate și dacă este cazul procedați la strângerea lor.
- Verificați dacă sistemul de rotire sau sistemul de basculare are piese care prezintă ciupituri, lovituri, deformări care creează jocuri anormale. În acest caz va trebui înlocuită piesa uzată sau avariata.
- Îndepărtați orice depozite de materiale care s-ar putea acumula și întări în interiorul betonierei.
- Consultați documentația producătorului motorului electric pentru o întreținere corespunzătoare.

- Această betonieră a fost lubrifiată cu o cantitate suficientă de lubrifianț de înaltă calitate pentru o perioadă îndelungată în condiții normale de funcționare. Nu este necesară o lubrifiere suplimentară cu excepția rulmenților și cremalierii cuvei care necesită o întreținere constantă.
- Aderență de materiale în mecanismul pinion- cremalieră va distruge suprafețele din angrenaj. Lipsa oricărei lubrifieri va uza excesiv piesele mecanismului.

Înainte de fiecare utilizare, inspectați starea generală a betonierei, verificați dacă există șuruburi slăbite, nealineri, îndoiri de piese mobile, piese deteriorate sau alt aspect care poate afecta funcționarea în siguranță. În cazul în care apar zgomote sau vibrații anormale, opriți imediat betoniera și corectați problema înainte de a o mai utiliza. Nu folosi echipamente deteriorate.

#### Curățarea

După fiecare utilizare răzuți resturile de ciment de pe cuvă apoi spălați intens cu apă și evacuați orice resturi de materiale rămase în cuvă. Spălarea se face cu cuvă în rotație pentru o curățare eficientă și rapidă. Evacuați resturile și apa prin bascularea cuvei.

Suflați periodic toate pasajele și fantele de aerisire folosind aer comprimat uscat. Toate componentele din plastic trebuie curățate cu o lavetă moale și umedă.

**Nu utilizați NICIODATĂ solvenți pentru a curăța componentele din plastic.** Aceștia pot dizolva sau deteriora în alt mod materialul.

Purtați ochelari de protecție cât timp utilizați aerul comprimat pentru curățare.



#### ATENȚIE

**Nu utilizați niciodată gazolină, benzină, diluant, alcool sau alte substanțe asemănătoare. În caz contrar, pot rezulta decolorări, deformări sau fisuri.**

**Curățarea se face doar cu apă imediat după utilizare. Sunt acceptate doar soluțiile lichide special destinate curățării resturilor de beton aderente la cuvă. Ulterior clătiți cu apă.**



## 5. DEPOZITAREA SI ELIMINAREA PRODUSULUI

### 5.1. Depozitarea

Nu depozitați betoniera neprotejată în aer liber sau în mediu umed. Păstrați-o într-un loc răcoros și uscat.

Depozitați betoniera cu gura cuvei în jos. Verificați că acesta să nu poată fi pornită de către persoane neautorizate.

Nu lăsați produsul să stea în soare sau la o temperatură mai scăzută de -10°C, dacă nu este folosit o perioadă mai lungă de timp.

Depozitați betoniera într-un spațiu inaccesibil copii- lor, într-o poziție stabilă și sigură.

Nu păstrați produsul ambalat în folie sau în punga de plastic pentru a evita acumularea umidității.

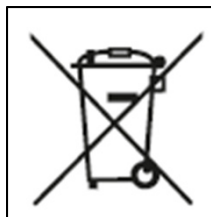
### 5.2 Eliminarea produs

Dacă există o problemă de calitate de la data cumpărării în termen de 2 ani, producătorul va furniza servicii de reparații sau înlocuire gratuite.

Daunele provocate de operator ca urmare a utilizării necorespunzătoare sau ca urmare a unor dezastre naturale, nu se încadrează în perioada de garanție și se vor percepe costuri de reparație.

Păstrați certificatul de garanție. Nu este permis să se transfere. Este valabil numai dacă este emis de distribuitori autorizați sau agenți agreați de către producător.

Nu aruncați utilajele electrice împreună cu deșeurile menajere! În conformitate cu **Directiva Europeană 2002/96/CE** privind deșeurile de echipamente electrice și electronice și punerea în aplicare a acestora în conformitate cu legislația națională, instrumentele electrice care au ajuns la sfârșitul vieții trebuie colectate separat și returnate la un centru de reciclare în conformitate cu legislația de mediu în vigoare.



Simbolul coșului de gunoi încrucișat indicat pe aparat indică faptul că produsul, la sfârșitul duratei sale de viață utilă, trebuie tratat separat de deșeurile menajere și trebuie trimis la un centru de colectare separat pentru echipamentele electrice și electronice sau returnat la comerciantul cu amănuntul în momentul achiziționarea unui nou echipament echivalent.

Utilizatorul are responsabilitatea de a asigura îndepărtarea utilajului la sfârșitul duratei sale de viață în instalațiile de colectare corespunzătoare, cunoscând sancțiunile prevăzute de legislația în vigoare privind deșeurile.

Colectarea selectivă pentru fiecare material pentru reciclare, tratare și eliminare compatibilă cu mediul contribuie la evitarea posibilelor efecte negative asupra mediului și asupra sănătății și promovează recuperarea materialelor din care este compus produsul.

Pentru informații mai detaliate cu privire la sistemele de colectare disponibile, contactați serviciul local pentru eliminarea deșeurilor sau magazinul unde a fost efectuată achiziția.

Producătorii și importatorii își îndeplinesc responsabilitatea pentru reciclarea, tratarea și eliminarea produselor compatibile cu mediul, fie direct, fie prin participarea la un sistem colectiv de colectare și reciclare.

Ambalajul produsului este 100% reciclabil.

Echipamentele electrice uzate și accesoriile acestora conțin o cantitate considerabilă de materii prime și plastic, care pot fi reciclate la randul lor.



06

## 6.PROBLEME ȘI REMEDII



## ATENȚIE

**Trebuie să întrerupeți imediat utilizarea produsului și să contactați distribuitorul dacă problemele de funcționare nu pot fi rezolvate utilizând remediile de mai jos.**

Defectele minore sunt deseori suficiente pentru a afecta buna funcționare a betonierei. În majoritatea cazurilor, veți putea corecta cu ușurință aceste defecte. Vă rugăm să consultați următorul tabel:

Problemă	Cauză probabilă	Moduri de remediere
Betoniera nu poate fi pornită	Conexiune electrică defectuasă sau defecțiune a cablului electric. Întrerupător defect.	Verificați cablul - dacă prezintă deteriorări trebuie înlocuit.
	Siguranța la suprasarcină a fost activată.	Așteptați ca motorul să se răcească
	Betoniera a fost depozitată pentru o perioadă îndelungată la o temperatură extremă.	Schimbați locul de depozitare și așteptați până ce temperatura este în limitele celei recoman- date $0^{\circ}\text{C} \pm 45^{\circ}\text{C}$
Betoniera funcționează zgomotos	Rulmenți nelubrifiați sau deteriorați. Pinionul sau cremaliera uzată excesiv.	Contactați un service specializat
Motorul încetinește și eventual chiar se oprește	Supraîncarcare a betonierei peste limita admisă.	Reduceți greutatea materialelor mixate în betonieră.
	Siguranța la suprasarcină a fost activată.	Așteptați ca motorul să se răcească

RO

## DECLARAȚIE DE CONFORMITATE

1. Denumirea producătorului .....Fabricat in P.R.C. pentru GOLDEN FISH SRL, România  
 2. Adresa producătorului ..... CTPark Bucharest North, Linia de Centura 5,  
 Ștefăneștii de Jos, Judetul Ilfov, România  
 3. Denumire produs ..... Betoniera electrica  
 4. Numar de identificare produs/ Model fabricant:..... DZ-C325;DZ-C 326;DZ-C327

Standarde de armonizare relevante sau trimiterile la specificațiile în legătură cu care se declara conformitatea:  
**DIRECTIVA 2014/30/UE A PARLAMENTULUI EUROPEAN ȘI A CONSILIULUI din 26 februarie 2014**, privind armonizarea legislațiilor statelor membre cu privire la compatibilitatea electromagnetice  
 • OG. Nr. 20 din 18 august 2010 (actualizată) privind stabilirea unor măsuri pentru aplicarea unitară a legislației Uniunii Europene care armonizează condițiile de comercializare a produselor;  
 • EN 61000-3-3:2013/A1:2019 -limitarea fluctuațiilor de tensiune și a pălpării la joasă tensiune în rețeaua publică  
 • EN IEC 61000-3-2:2019+A1:2021 - Compatibilitate electromagnetice (EMC) - Partea 3-2: Limite - Limite pentru emisiile de curent armonic (curent de intrare a echipamentului ≤16 A pe fază)  
 • EN IEC 55014-1:2017/+A11:2020- Compatibilitate electromagnetice - Cerințe pentru aparate de uz casnic, unelte electrice și aparate similare – Partea I emisii  
 • EN IEC 55014-2:2015- Compatibilitate electromagnetice - Cerințe pentru aparate de uz casnic, unelte electrice și aparate similare - Partea 2: Imunitate - Standard pentru familia de produse  
 • EN 60335-1:2012+A11:2014+A13:2017+A1:2019+A14:2019+A2:2009+A15:2021- Aparate electrice de uz casnic și similare siguranta

**DIRECTIVA PRIVIND MAȘINILE (2006/42/CE)**

- EN 12151:2007- Utilaje și instalații pentru prepararea betonului și mortarului - Cerințe de siguranță
- EN 60204-1:2018 - Siguranța mașinilor –Instalațiile electrice ale mașinilor - Partea 1: Cerințe generale
- ISO 12100:2010 Siguranța mașinilor — Principii generale de proiectare — Evaluarea riscurilor și reducerea riscului

**SC GOLDEN FISH SRL**, Micul Fermier - Depozitul Central Ștefăneștii de Jos, Linia de Centura 5, CTPark Bucharest North, Ștefăneștii de Jos, Ilfov 077175, înregistrată la Registrul Comerțului Ilfov cu nr. J23/2652/2016, CUI RO 22908031, prin reprezentant legal Pastrav Gabriel Constantin în calitate de Administrator, declarăm pe propria răspundere, cunoscând prevederile art. 292 Cod Penal cu privire la falsul în declarații, faptul că produsul **“Betoniera electrica DZ-C325;DZ-C326;DZ-C327”** care face obiectul acestei declarații de conformitate nu pune în pericol viața, sănătatea și securitatea muncii, nu produce impact negativ asupra mediului.

Semnat pentru și în numele:.....S.C. GOLDEN FISH SRL  
 Adresa la care se constituie și se păstrează dosarul tehnic: Păstrăv Gabriel Constantin

Micul Fermier - Depozitul Central Ștefăneștii de Jos,  
 Linia de Centura 5, CTPark Bucharest North,  
 Ștefăneștii de Jos, Ilfov 077175, Romania,  
 email: service@micul-fermier.ro, Tel: 0374 496 580

Nume și prenumele  
 persoanei împuternicite: feb. 2023



(Semnătura și stampila)

08

## CERTIFICAT DE GARANTIE

Stimate client,

Vă mulțumim pentru încrederea pe care ne-ați acordat-o prin cumpărarea acestui produs și vă asigurăm de întreaga noastră colaborare pe întreaga perioadă de utilizare a acestuia.

SC GOLDEN FISH SRL, acordă cumpărătorului o garanție legală/comercială în condițiile prezentului certificat de garanție, fără a limita sau elimina drepturile consumatorului în conformitate cu OUG 140/2021 ce transpune Directiva (UE) 2019/771.

SC GOLDEN FISH SRL garantează aplicarea de măsuri corective, fără costuri, în caz de neconformitate a bunurilor și că aceste măsuri nu afectează garanția acordată.

dicate în prezentul manual. **INTERVENȚII ÎN PERIOADA DE GARANȚIE:**

<b>Produs</b>	<b>Nume produs</b> .....	
Tip	Produs fără elemente digitale .....	
	Produs cu elemente digitale ce încorporează un conținut digital sauun serviciu digital .....	
	Produs acționat de un motor termic .....	
	Produs acționat de un motor electric .....	
	Produs de tip accesoriu / Produs fără acționare .....	
<b>Comerciant</b>	Vanzător:..... / Magazin:.....	
Date de contact	Adresă: .....	
Nr. factură / Data	E-mail:.....	
Semnătura	Tel.: .....	
<b>Cumpărător</b>	Nume/Prenume:.....	
Date de contact	Adresă: .....	E-mail: .....
Semnătura	Tel.: .....	
<b>Comanda</b>	Achiziție din magazin fizic .....	
Modalitate de achiziție	On-line .....	
Modalitatea de comandă	Proba de funcționare realizată .....	
	Din stocul existent .....	
	La comanda specială .....	
	În stoc dar nu la locul achiziției	
<b>Garanția</b>	Consumatori	Profesioniști / Persoane juridice
Legală	2 ani	<b>1 an</b>
Comercială	2 ani	<b>1 an</b>

RO

Semnătură Vânzător .....

**GARANȚIE COMERCIALĂ**

**2 ani**

Durata medie de utilizare a produsului este de 10 ani dacă se utilizează conform specificațiilor pentru uz gospodăresc și sunt evitate solicitările excesive specifice utilizării industriale. SC GOLDEN FISH SRL, în condițiile prezentului certificat de garanție, acordă cumpărătorului o garanție comercială de 2 ani de la livrarea produsului.

**GARANȚIE DE CONFORMITATE LEGALĂ**

**2 ani**

În conformitate cu OUG. nr. 140/2021 pentru transpunerea Directivei (UE) 2019/771 Perioada de garanție legală de conformitate este de **2 ani de la livrarea produsului**. Această garanție legală este acordată astfel:

•**CONSUMATORI:** persoana fizica sau grup de persoane fizice constituite in asociatii, care actioneaza in scopuri din afara activitatilor comerciale, industriale sau de productie, artizanale ori liberale) si este de 2 ani de la data livrării.

•**PROFESIONISTI:** pentru persoane fizice autorizate, persoane juridice sau alte forme de organizare termenul de garanție este de 1 an de la data livrării.

**Produse ce includ elemente digitale:**

Dacă produsul include elemente digitale ce încorporează **un conținut digital sau un serviciu digital**, perioada de garanție legală de conformitate pentru conținutul digital sau serviciul digital pentru care contractul de vânzare - cumpărare prevede furnizarea continuă de conținut digital sau a serviciului digital pe durată determinată este:

- 2 ani de la livrare, respectiv de la livrarea bunului - pentru produse cu durată medie de utilizare de 5 ani;
- 5 ani de la livrare, respectiv de la livrarea bunului - pentru produse cu durată medie de utilizare mai mare de 5 ani;
- Pe tot parcursul perioadei de furnizare a conținutului / serviciului digital - pentru furnizare continuă a conținutului / serviciului digital pe o perioadă mai mare de 5 ani.

**REMEDII (incluse în garanția legală de conformitate)**

Firma GOLDEN FISH SRL garantează toate drepturile legale prevăzute de OUG nr.140/2021 în beneficiul consumatorilor cu privire la garanția legală de conformitate. Dispozițiile prezentului certificat de garanție legală de conformitate se completează, în mod corespunzător, cu dispozițiile OUG nr.140/2021.

**Măsurile corective în caz de neconformitate:**

- În caz de neconformitate, consumatorul are dreptul de a beneficia de aducerea în conformitate a bunurilor, de a beneficia de o reducere proporțională a prețului sau de a obține încetarea contractului, în condițiile legii.
- Pentru ca bunurile să fie aduse în conformitate, consumatorul poate opta între reparație și înlocuire, cu excepția cazului în care măsura corectivă aleasă ar fi imposibilă sau, în comparație cu cealaltă măsură corectivă disponibilă, ar impune vânzătorului costuri care ar fi disproportionale, luând în considerare toate circumstanțele (exemplu valoarea bunurilor în cazul în care nu ar fi existat neconformitatea, gravitatea neconformității sau dacă măsura corectivă alternativă ar putea fi executată fără vreun inconvenient semnificativ pentru consumator).

•Consumatorii pot să opteze pentru o anumită măsurată corectivă în cazul în care neconformitatea bunurilor este constantă la scurt timp după livrare, fără a depăși 30 zile calendaristice.

#### **Instalarea incorectă a bunurilor:**

Orice neconformitate cauzată de instalarea incorectă a bunurilor este considerată ca reprezentând o neconformitate a bunurilor în una din următoarele situații:

•instalarea face parte din contractul de vânzare și a fost realizată de vânzător sau sub răspunderea vânzătorului;

•instalarea, destinată să fie realizată de consumator, a fost realizată de acesta și instalarea incorectă s-a datorat unor erori din instrucțiunile de instalare furnizate de vânzător sau, în cazul bunurilor cu elemente digitale, de către vânzătorul sau furnizorul conținutului digital sau al serviciului digital

Sarcina probei de neconformitate:

•Orice neconformitate care este constatată în termen de un an de la data la care bunurile au fost livrate este prezumată a fi existat deja în momentul livrării bunurilor, până la proba contrarie sau cu excepția cazului în care această prezumție este incompatibilă cu natura bunurilor sau cu natura neconformității.

•În cazul bunurilor cu elemente digitale pentru care contractul de vânzare prevede furnizarea continuă de conținut digital sau de servicii digitale pentru o anumită perioadă, sarcina probei cu privire la conformitatea conținutului digital sau a serviciului digital pe parcursul perioadelor de garanție legală îi revine vânzătorului în cazul unei neconformități care este constatată pe parcursul acestei perioade - art. 10 (3).

#### **Remedierea bunurilor prin reparație:**

•În cazul în care neconformitatea este remediată prin reparație, termenele se prelungesc cu timpul de nefuncționare a bunului, din momentul la care a fost adusă la cunoștința vânzătorului lipsa de conformitate până la predarea efectivă a bunului în stare de utilizare normală către consumator.

#### **Remedierea bunurilor prin înlocuire:**

•În cazul în care neconformitatea este remediată prin înlocuire, pentru bunurile care înlocuiesc bunurile neconforme, termenele legale de garanție pentru produsul înlocuit încep să curgă de la data înlocuirii cu noul produs.

Reducerea prețului și încetarea contractului:

Consumatorul are dreptul fie să obțină o reducere proporțională a prețului în conformitate cu legea, fie să obțină încetarea contractului de vânzare în condițiile legii, în oricare dintre următoarele cazuri:

•vânzătorul nu a finalizat reparația sau înlocuirea sau, după caz, nu a finalizat reparația sau înlocuirea potrivit prevederilor legii sau vânzătorul a refuzat să aducă în conformitate bunurile potrivit prevederilor legii;

•se constată o neconformitate, în pofida eforturilor vânzătorului de a o remedia;

•neconformitatea este de o asemenea gravitate încât justifică o reducere de preț sau dreptul la încetarea imediată a contractului de vânzare;

•vânzătorul a declarat că nu va aduce bunurile în conformitate într-un termen rezonabil sau fără inconveniente semnificative pentru consumator ori acest lucru reiese clar din circumstanțele cazului.

Consumatorul are dreptul de a suspenda plata unei părți restante din prețul bunurilor sau a unei părți a acesteia până în momentul în care vânzătorul își va fi îndeplinit obligațiile care îi revin în temeiul legii.

Reducerea de preț este proporțională cu diminuarea valorii bunurilor primite de consumator în comparație cu valoarea pe care bunurile ar avea-o dacă ar fi în conformitate

## ÎNCETAREA CONTRACTULUI:

- Nu poate fi solicitată dacă vânzătorul dovedește că neconformitatea este minoră;
  - Poate fi solicitată pentru totalitatea bunurilor achiziționate și livrate, deși motivul de încetare vizează doar anumite bunuri, în cazul în care consumatorului nu i se poate pretinde în mod rezonabil să accepte să păstreze numai bunurile conforme;
  - Determină obligația consumatorului de a returna vânzătorului bunurile, pe cheltuiala vânzătorului;
  - Determină obligația vânzătorului de a rambursa consumatorului prețul plătit pentru bunuri la primirea bunurilor sau a unei dovezi prezentate de consumator că bunurile au fost returnate;
  - Vânzătorul va folosi aceleași modalități de plată ca și cele folosite de consumator pentru tranzacția iniți- ală, cu excepția cazului în care consumatorul a fost de acord cu o altă modalitate de plată și cu condiția de a nu cădea în sarcina consumatorului plata de comisioane în urma rambursării.
- Garanția legală pentru viciu ascuns este aplicabilă în condițiile legii, conform OG nr. 21/1992 (revizia 2) privind protecția consumatorului, OUG nr. 140/2021 și Codului Civil. Viciul ascuns reprezintă deficiența ca- litativă a unui produs livrat sau a unui serviciu prestat care nu a fost cunoscută și nici nu putea fi cunoscută de către consumator prin mijloacele obișnuite de verificare.

## DREPTUL DE RETUR

Achiziție prin comanda specială

Produsele aduse pe comandă specială de la furnizori externi care nu sunt în stoc, pentru care s-a solicitat producerea lor și s-a achitat un avans, **NU sunt returnabile sub nici o formă**, cu excepția lipsei vizibile de conformitate. Comanda specială se va emite după semnarea unui Contract de vânzare-cumparare încheiat între cele două părți, care detaliază toți termenii și condițiile speciale care se aplică.

### Achiziție din stoc din magazinul fizic

Produsele achiziționate din magazin, pe care Cumparatorul are posibilitatea să le inspecteze și să le recepționeze pe loc, NU sunt returnabile, cu excepția lipsei de conformitate.

Achiziție din stocul nedisponibil inspectării

Produsele care nu sunt în stoc, dar sunt deja comandate de Vânzător sau produsele din stoc care NU sunt disponibile Consumatorului să le inspecteze și să le recepționeze pe loc, în cazul în care s-a achitat avans, pot fi returnate în termen de maxim 14 zile de la primirea produselor.

Achiziție prin comerț la distanță

Produsele achiziționate prin comerț la distanță (online, telefonic, etc.) se supun termenilor directivei 2011/83/UE și pot fi returnate în termen de 14 de zile, indiferent de motiv. Dacă Consumatorul se de- cide să returneze produsul în termenul legal, costurile de transport sunt suportate integral de către acesta.

### Procedura de retur

Cumparatorul va transmite o solicitare de retur prin email, telefon sau poșta în termen de maxim 14 zile de la recepția produselor și să returneze produsele în starea lor originală la magazinul de la care au fost achiziționate, în maxim 14 zile de la transmiterea solicitării.

Cumparatorul are posibilitatea de a alege alte produse din stoc, de o valoare totală minimă cu cea a pro- duselor returnate, în termen de maxim 14 zile de la transmiterea solicitării. Produsele alese la schimb nu pot fi din nou returnate, cu excepția lipsei de conformitate.

## CONDIȚII DE ACORDARE A GARANȚIEI:



### INFORMAȚII

Pentru orice defecțiune apărută în perioada de garanție legală, apălați la vânzător, respectiv prin magazinul de unde a fost achiziționat produsul sau direct la:  
service@miculfermier.ro; contact@micul-fermier.ro; Tel. +40 751 098 855; +40 374 496 580.

RO

Reparațiile / înlocuirile se efectuează cu respectarea următoarelor condiții:

- fără costuri și fără vreun inconvenient semnificativ pentru consumator, ținând seama de natura bunurilor și de scopul pentru care consumatorul a solicitat bunurile în cauză;
- consumatorul pune bunurile la dispoziția vânzătorului, iar vânzătorul preia bunurile înlocuite pe propria cheltuială;
- obligația de a repara sau înlocui bunurile include, după caz, demontarea bunurilor neconforme și în-stalarea bunurilor de înlocuire sau a bunurilor reparate sau suportarea costurilor aferente demontării și instalării;
- consumatorul nu este obligat să plătească pentru utilizarea normală a bunurilor înlocuite în perioada care a precedat înlocuirea acestora.

**Reclamațiile referitoare la aspectele prevăzute mai jos, se rezolvă numai contra cost:**

- piesele și accesoriile care prezintă lovituri, zgârieturi, spărturi sau deformări din vina exclusivă a consumatorului.

**NU SE ACORDĂ GARANȚIE ÎN CAZUL:**

- Deteriorarea și/sau defectarea produsului ca urmare a nerespectării parțiale sau totale a instrucțiunilor.
- Modificarea stării originale a produsului în scopul depășirii performanțelor.
- Sunt excluse de la garanție defectele rezultate de uzură sau solicitarea excesivă.
- Produsele desigilate sau la care s-a intervenit în vederea reparării de către persoane neautorizate.
- Produsele care au fost utilizate pentru alte scopuri decât cele indicate în prezentul manual.

**Drepturile consumatorului sunt cele prevăzute în OUG nr. 140/2021 și OG 21/1992 (republicată).**

În cadrul acestui proces, GOLDEN FISH SRL vă prelucrează datele cu caracter personal, cu respectarea legilor aplicabile privind confidențialitatea și protecția datelor

Declarație Vânzător	DA	NU
Produsul achiziționat nu prezintă neconformități evidente	<input type="checkbox"/>	<input type="checkbox"/>
Produsul/ambalajul nu prezintă deteriorări evidente	<input type="checkbox"/>	<input type="checkbox"/>
Am predat cumpărătorului documentele de însoțire	<input type="checkbox"/>	<input type="checkbox"/>
Semnătură Vânzător	<input type="text"/>	

Declarație Cumpărător	DA	NU
Am verificat aspectul și componența produsului/accesoriilor	<input type="checkbox"/>	<input type="checkbox"/>
La achiziție s-a efectuat o proba de funcționare	<input type="checkbox"/>	<input type="checkbox"/>
Am luat la cunoștință despre condițiile de acordare a garanției	<input type="checkbox"/>	<input type="checkbox"/>
Semnătură Cumpărător	<input type="text"/>	



**INTERVENȚII ÎN PERIOADA DE GARANȚIE:**

Nr.	Data intrării	Nr. factură	Prelungire garanție	Semnătură
1				
Constatări la recepție:				
Reparațiile efectuate:				

Nr.	Data intrării	Nr. factură	Prelungire garanție	Semnătură
2				
Constatări la recepție:				
Reparațiile efectuate:				

Nr.	Data intrării	Nr. factură	Prelungire garanție	Semnătură
3				
Constatări la recepție:				
Reparațiile efectuate:				





[www.micul-fermier.ro](http://www.micul-fermier.ro)

---

**GOLDEN FISH SRL**

Micul Fermier - Depozitul Central Stefanestii de Jos  
Linia de Centura 5, CTPark Bucharest North  
Stefanestii de Jos, Ilfov 077175 , Romania

email: [service@micul-fermier.ro](mailto:service@micul-fermier.ro)

[contact@micul-fermier.ro](mailto:contact@micul-fermier.ro)

Tel +40 751 098 855; +40 746 533 474